

# ARL 6602

Einbau-Kühl-/Gefrierkombination (Nische 178)

# IGNIS



178



## TOP 4

- LessFrost – weniger Abtauen dank außenliegendem Verdampfer
- Schlepptürmontage
- Abtauautomatik im Kühlteil
- 5 Ablagen aus Sicherheitsglas, davon 4 höhenverstellbar

WEISS

**ARL 6602**

EAN 80 03437 04542 4

## KÜHLTEIL/AUSSTATTUNG BEI VOLL-KÜHLRAUM

- Abtauautomatik im Kühlteil
- 5 Ablagen aus Sicherheitsglas, davon 4 höhenverstellbar
- 1 Obst- und Gemüseschublade
- 3 Türfächer

## GEFRIERTEIL

- **LessFrost** – weniger Abtauen dank außenliegendem Verdampfer
- Maxi-Box – kippsicher, transparent und 25 % mehr Stauraum
- 3 kippsichere Gefrierschubladen, davon 1 XXL-Box
- Lagerzeit bei Störungen: 19 Std.

## VERBRAUCHSWERTE

- Energieeffizienzklasse E<sup>1</sup>
- Energieverbrauch: 226 kWh/Jahr
- Nutzinhalt: 194 l Kühlen, 79 l Gefrieren, gesamt 273 l
- Luftschallemissionsklasse: B, 35 dB(A) re 1 pW
- Gefriervermögen: 4 kg/24 Std.

## TECHNISCHE DATEN

- Schlepptürmontage
- Gesamtanschluss: 140 W
- Absicherung: 16 Ampere, Spannung 220-240 Volt/50 Hz, 140 W Leistungsaufnahme

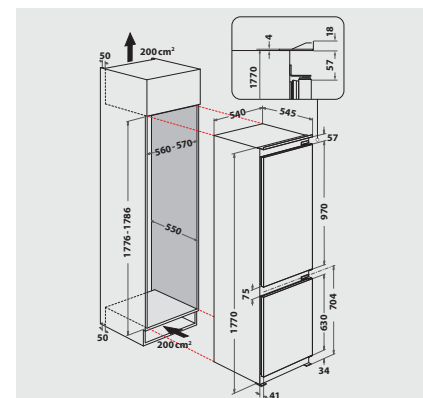
- Länge des Anschlusskabels: 245 cm
- Türanschlag rechts, wechselbar
- Maße (HxBxT): 1770x540x545 mm
- Gewicht brutto 52,2 kg, Gewicht netto 50,6 kg

## ZUBEHÖR

- 1 Eiswürfelbehälter

## WPRO-ZUBEHÖR (OPTIONAL)

- Goodbye Odours Geruchsabsorber für den Kühlschrank DEO213, EAN 8015250441413
- Ice Mate ICM101, EAN 8015250381504



<sup>1</sup> Energieeffizienzklassen-Spektrum von A bis G